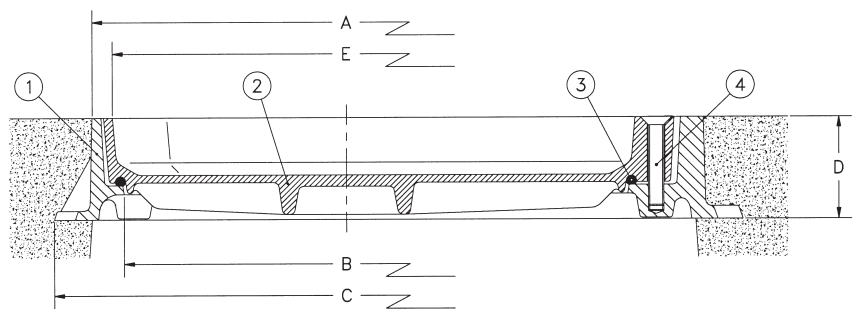
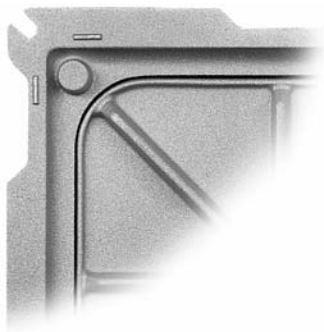




Modelo RELLENABLE REFORZADO

Modelo de aluminio fundido para uso tanto interior como exterior. Idóneo para ser instalado en zonas donde se precise un registro que pase desapercibido con el pavimento del entorno. Soporta el tránsito de vehículos ligeros.



1 Marco.

De aluminio fundido, la parte exterior con una solapa para su mejor fijación y agujeros rasgados en sus vértices para su fijación o nivelación. Además posee unos nervios entre la solapa y el marco para darle mayor resistencia.

2 Tapa.

De aluminio fundido, la parte superior rebajada 4,5 cms. para poder aplicar el pavimento requerido y con nervios radiales, en su parte inferior, que le dan mayor resistencia.

3 Junta.

De estanquidad en E.P.M. tipo cordón de $\varnothing 10$ sujeta a la tapa.

4 Tornillos.

De acero inoxidable para llave "Allen", en métrica 12.

Accesorios.

Dos cáncamos con varilla roscada de métrica 16, que facilitan la extracción y colocación de la tapa al introducirlos en los agujeros roscados que ésta tiene para tal fin.

Tamaño	Ref.	A	B	C	D	E	Nº tornillos	Dimensiones	Resist. en KN
30 x 30	10630	30 x 30	25 x 25	36 x 36	8	27 x 27	4	M12 x 70	35
40 x 40	10640	40 x 40	35 x 35	46 x 46	8	36,5 x 36,5	4	M12 x 70	35
50 x 50	10650	50 x 50	45 x 45	56 x 56	8,5	46 x 46	4	M12 x 70	35
60 x 60	10660	60 x 60	55 x 55	67 x 64,5	8,5	56 x 56	4	M12 x 70	35

- 1 KN es aproximadamente igual a 100 Kgrs • Diámetro del plato de carga 150 mm.
- Las pruebas de rotura de los modelos rellenables se han efectuado sin el relleno

Medidas en centímetros