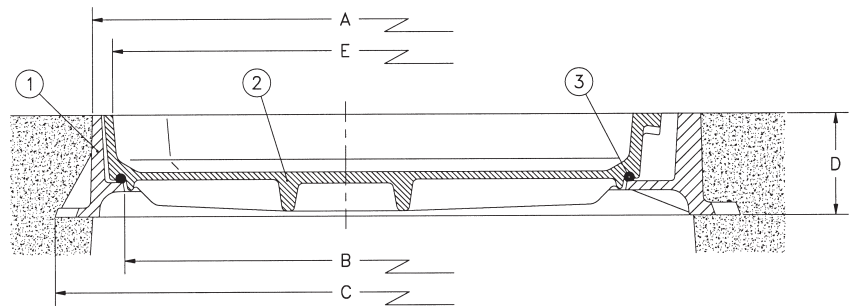
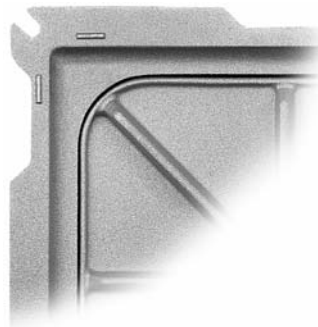




Modelo RELLENABLE sin TORNILLOS



Modelo de aluminio fundido de acceso rápido para uso en exteriores. Recomendado para calles peatonales y aceras en general, ya que pasa desapercibido con el pavimento del entorno. Soporta el tránsito de vehículos ligeros.



1 Marco.

De aluminio fundido, la parte exterior con una solapa para su mejor fijación y agujeros rasgados en sus vértices para su fijación o nivelación. Además posee unos nervios entre la solapa y el marco que le dan mayor resistencia.

2 Tapa.

De aluminio fundido, la parte superior rebajada 4,5 cms. para poder aplicar el pavimento requerido y con nervios radiales, en su parte inferior, que le dan mayor resistencia.

3 Junta.

En E.P.M. tipo cordón Ø8 sujeta a la tapa.

Accesorios.

Dos cáncamos con gancho, para la extracción y colocación de la tapa.

Tamaño	Ref.	A	B	C	D	E	Resist. en KN
30 x 30	10530	30 x 30	25 x 25	36 x 36	8	27 x 27	35
40 x 40	10540	40 x 40	35 x 35	46 x 46	8	36,5 x 36,5	35
50 x 50	10550	50 x 50	45 x 45	56 x 56	8,5	46 x 46	35
60 x 60	10560	60 x 60	55 x 55	67 x 64,5	8,5	56 x 56	35

- 1 KN es aproximadamente igual a 100 Kgrs • Diámetro del plato de carga 150 mm.
- Las pruebas de rotura de los modelos rellenables se han efectuado sin el relleno

Medidas en centímetros